

ПРЕСИ ЗА
БАЛИРАНЕ
BRAMIDAN®

AL TOMO



Вертикални балопреси

Серия В



Балопреса В3

Балопреса с малка площ

В3 комбинира висока степен на пресоване с малка площ на основата и ниска височина. Пасва там, където Ви е необходима.

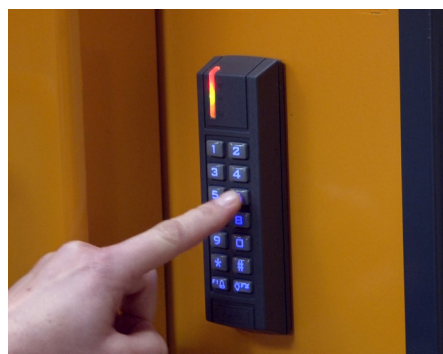
Лесна обработка на бали

Можете лесно да преместите завършената бала с наличната ръчна количка.

Акценти

- Проста и безопасна за употреба
- Малки бали подходящи за работа
- Лесно монтиране
- Малка площ на основата (0,67 м²) и малка обща височина
- Работи на монофазно захранване
- Безопасно и контролирано отваряне на долната врата
- Праховото покритие осигурява траен завършек в много цветове.

Екстри като опция



Предотвратява неупълномощени хора да работят с Вашата балопреса като предоставя цифрово автоматично заключване.



С нашата система за проследяване BRA-IN можете да контролирате и оптимизирате Вашия набор от балопреси.



Поръчайте балопреси с персонализиран цвят. Определени части, като горен капак остават в нашето стандартно сиво.

Детайли за продукта

Балопреса В3



Шепот

30 dB



Хладилник

50 dB



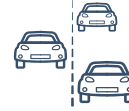
В3

65-68 dB



Други преси

75 dB



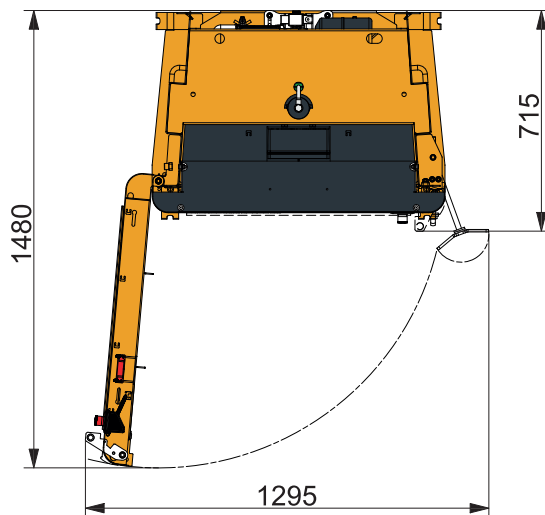
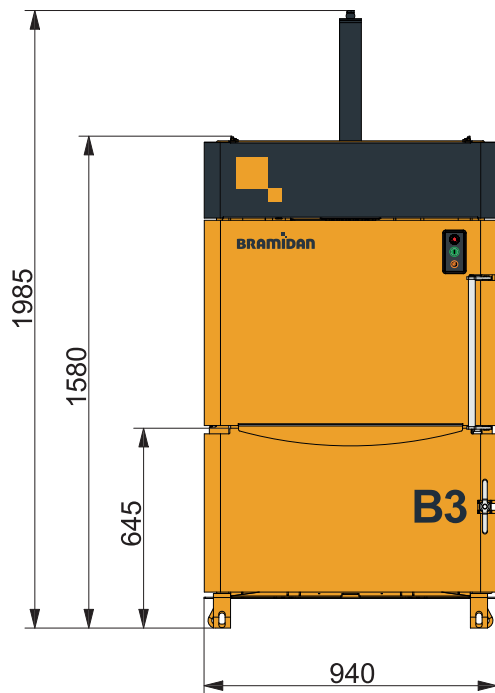
Коли на магистрала

100 dB



Самолетен двигател

160 dB



Технически спецификации

Размер на бала ШхДхВ (мм)	770 x 500 x 600
Отвор на захранването ШхВ (мм)	770 x 460
Електрическо захранване	1x230V 50Hz 10A
Двигател (kW)	1.1
Време на цикъл сред. (сек.)	24
Размери ШхДхВ (мм)	940 x 715 x 1985
Тегло на машината (кг)	290
Ход (мм)	550
Брой на връзките	2
Вид свързване	Канап
Светлина за пълна бала	Да
Изваждане на бала	Ръчно



Тегло на бала

Картон (кг) 30-50
Стреч Фолио (кг) 40-60



Сила на пресоване

3 t



Ниво на шум

65-68 dB



Типове отпадъци

Кашон, Стреч Фолио, Хартия.

BRAMIDAN[®]
altomo.bg

Altomo EOOD
39 Gurmazovsko Shose Str
2227 Bozhurishte
Bulgaria
Tel: 08 7925 3515
sales@altomo.bg

Вертикални балопреси

Серия В



Балопреса В4

Компактна и мощна балопреса

В4 е компактна балопреса с малка площ на основата и ниска височина – и мощна сила на пресоване.

Оптимална работна среда

Изваждате завършената бала чрез безопасна операция с две ръце.

Акценти

- Прост панел за управление
- Автоматично изваждане на балата
- Автоматичен индикатор за пълна бала
- Много ниско ниво на шум
- Ниска обща широчина (940 мм) и височина
- Пресованите бали се измерват точно на 70 x 50 x 35-65 см
- Предна операционна част за монтирани в тесни пространства
- Свързване към монофазно захранване
- Праховото покритие осигурява траен завършек в много цветове.

Екстри като опция



Контролира кой работи с Вашата балопреса като предоставя цифрово автоматично заключване.



Можете да изберете други цветове RAL за вашите балопреси.



Осъществете онлайн достъп към Вашите балопреси с нашата система за проследяване наречена BRA-IN.

Детайли за продукта

Балопреса В4



Шепот

30 dB



Хладилник

50 dB



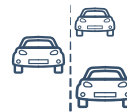
В4

57-60 dB



Други преси

75 dB



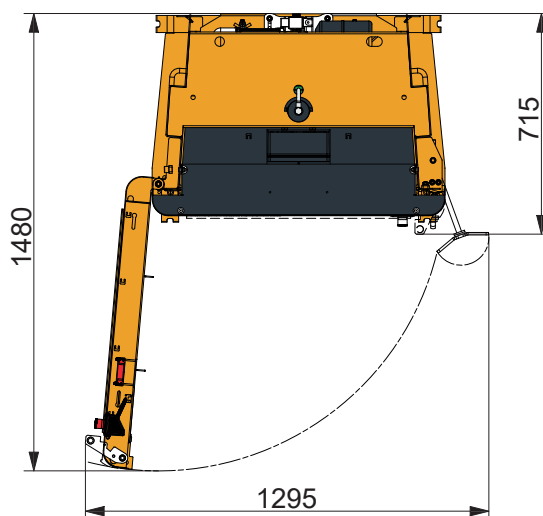
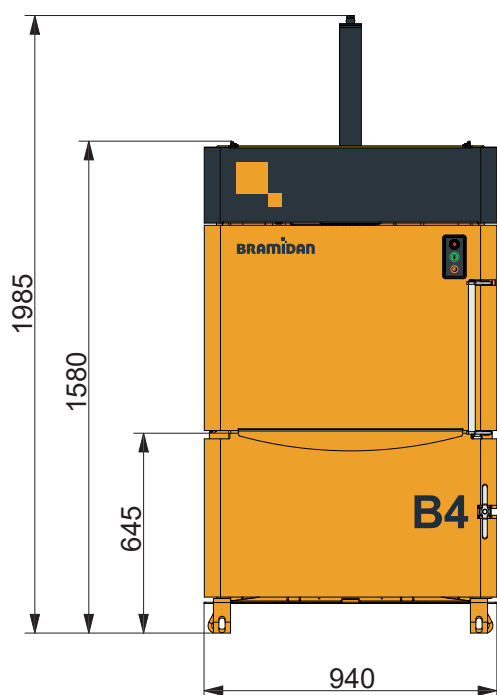
Коли на магистрала

100 dB



Самолетен двигател

160 dB



Технически спецификации

Размер на бала ШхДхВ (мм)	770 x 500 x 600
Отвор на захранването ШхВ (мм)	770 x 460
Електрическо захранване	1x230V 50Hz 10A
Двигател (kW)	1.5
Време на цикъл сред. (сек.)	28
Размери ШхДхВ (мм)	940 x 715 x 1985
Тегло на машината (кг)	300
Ход (мм)	650
Брой на връзките	2
Вид свързване	Канап
Светлина за пълна бала	Да
Изваждане на бала	Автоматично



Тегло на бала
Картон (кг) 40-60
Стреч Фолио (кг) 50-70



Сила на пресоване 4 t



Ниво на шум 57-60 dB



Типове отпадъци
Кашон, Стреч Фолио, Хартия.

BRAMIDAN
altomo.bg

Altomo EOOD
39 Gurmazovsko Shose Str
2227 Bozhurishte
Bulgaria
Tel: 08 7925 3515
sales@altomo.bg

Вертикални балопреси

Серия В



Балопреса B5 Wide

За големи и обемисти материали

Особено широка балопреса проектирана за работа с големи и обемисти материали. Най-големите кутии могат да се хвърлят направо вътре без да се счупят.

Лесно монтиране и широко приложение

Тази балопреса работи с монофазно захранване, което я прави лесна за монтиране в широко разнообразие от среди.

Акценти

- Висок капацитет – голям изход
- Широко отворстие за зареждане (1 метър)
- Ефективни фиксатори задържат пресованите материали долу
- Балата автоматично се разтоварва
- Разположени отпред ролки за ремък за лесна подмяна на ремъка
- Работи с монофазно захранване
- Отговаря на стандарта за безопасност на ЕС EN16500
- Праховото покритие осигурява траен завършек в много цветове.

Екстри като опция



С нашата система за проследяване BRA-IN можете да контролирате и оптимизирате Вашия набор от балопреси.



Балопресите са налични в други цветове RAL, които можете да изберете.



Вертикалната врата освобождава пространство около Вашата балопреса и Ви позволява да зареждате от двете страни.

Детайли за продукта

Балопреса B5 Wide



Шепот

30 dB



Хладилник

50 dB



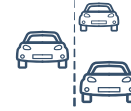
B5 Wide

65-68 dB



Други преси

75 dB



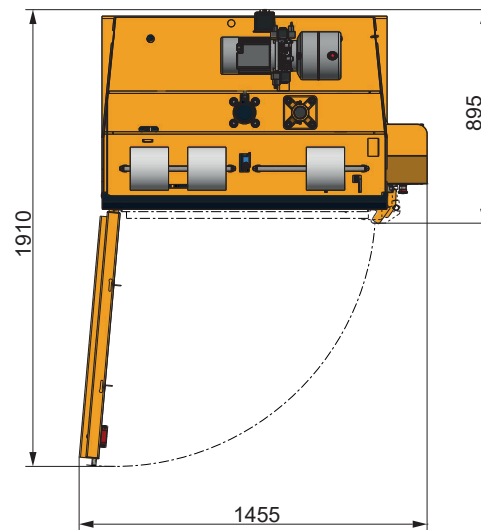
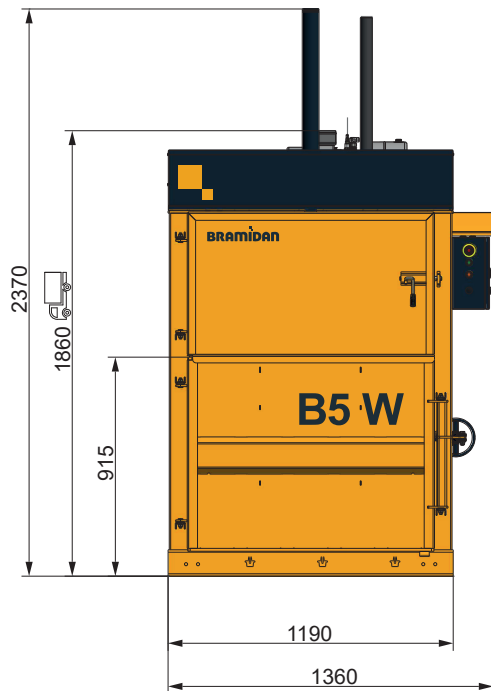
Коли на магистрала

100 dB



Самолетен двигател

160 dB



Технически спецификации

Размер на бала ШхДхВ (мм)	1000 x 700 x 800
Отвор на захранването ШхВ (мм)	1000 x 500
Електрическо захранване	1x230V 50Hz 10A
Двигател (kW)	1.1
Време на цикъл сред. (сек.)	33
Размери ШхДхВ (мм)	1360 x 895 x 2370
Тегло на машината (кг)	600
Ход (мм)	750
Брой на връзките	3
Вид свързване	Канап
Светлина за пълна бала	Да
Изваждане на бала	Автоматично



Тегло на бала

Картон (кг) 80-110
Стреч Фолио (кг) 90-130



Сила на пресоване

5 t



Ниво на шум

65-68 dB



Типове отпадъци

Кашон, Стреч Фолио, Хартия.

BRAMIDAN
altomo.bg

Altomo EOOD
39 Gurmazovsko Shose Str
2227 Bozhurishte
Bulgaria
Tel: 08 7925 3515
sales@altomo.bg

Вертикални балопреси

Серия В



Балопреса B20

Гъвкава балопреса за различни видове промишлености

Пресова различни видове материали за рециклиране включително картон, хартия и мека пластмаса.

Балите са с перфектния размер за палета

Размера на балата е оптимизиран за транспортиране и завършените бали пасват в стандартна EUR палета.

Акценти

- Лесно връзване на балите
- Висока производителност
- Кратък цикъл за пресоване
- Разположени отпред ролки за ремък за монтиране близо до стена
- Високо съотношение на пресоване
- Балите пасват върху стандартна EUR палета
- Праховото покритие осигурява траен завършек в много цветове.

Екстри като опция



Осъществете дистанционен достъп за Вашата балопреса с нашата интелигентна система за проследяване на машинния парк, BRA-IN.



Можете да изберете други цветове RAL за вашите балопреси.



Осигурете повече работно пространство около Вашата балопреса с вертикална врата. Зареждайте от двете страни.

Детайли за продукта

Балопреса B20



Шепот

30 dB



Хладилник

50 dB



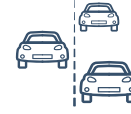
B20

62-64 dB



Други преси

75 dB



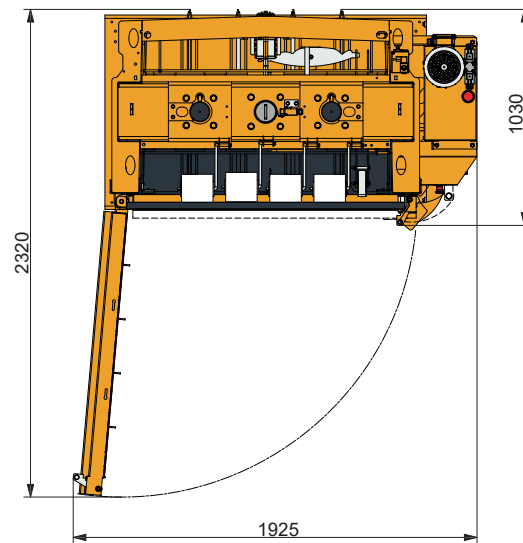
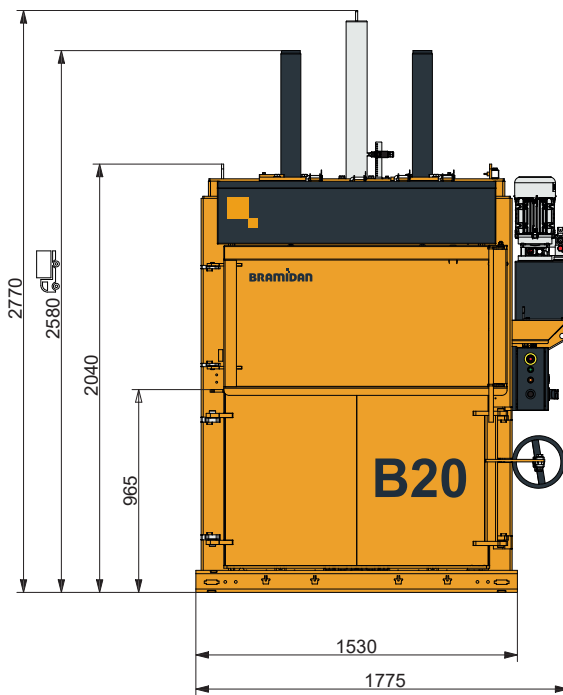
Коли на магистрала

100 dB



Самолетен двигател

160 dB



Технически спецификации

Размер на бала ШхДхВ (мм)	1200 x 800 x 800
Отвор на захранването ШхВ (мм)	1200 x 480
Електрическо захранване	3x400V 50Hz 16A
Двигател (kW)	4.0
Време на цикъл сред. (сек.)	36 / 21
Размери ШхДхВ (мм)	1775 x 1030 x 2770
Тегло на машината (кг)	1250
Ход (мм)	750
Брой на връзките	4
Вид свързване	Канап
Светлина за пълна бала	Да
Изваждане на бала	Автоматично



Тегло на бала

Картон (кг)	200-250
Стреч Фолио (кг)	250-300



Сила на пресоване 20 t



Ниво на шум 62-64 dB



Типове отпадъци

Кашон, Стреч Фолио, Хартия.

BRAMIDAN
altomo.bg

Altomo EOOD
39 Gurmazovsko Shose Str
2227 Bozhurishte
Bulgaria
Tel: 08 7925 3515
sales@altomo.bg

Вертикални балопреси

Серия В



Балопреса B30

Изключително широка и лесна за зареждане

B30 е широка балопреса. Много е лесно да се зарежда с големи кутии и друг обемист отпадък.

Проста операция

Малка светлина отпред присветва, когато балата е готова. Това намалява риска от презареждане на камерата. Балата се изважда автоматично чрез натискане на два бутона едновременно.

Акценти

- Широко отворение и широка камера
- Фиксатори предотвратяват разширяването на пресования материал
- Ролките за ремъци отпред означават, че не е необходимо отиването зад машината
- Ремъците на балата лесно се прерязват с монтирания нож
- Индикатор за пълна камера
- Праховото покритие осигурява траен завършек в много цветове.

Екстри като опция



Осъществете дистанционен достъп за Вашата балопреса с нашата интелигентна система за проследяване на машинния парк, BRA-IN.



Вертикалната врата Ви предоставя безпрепятствено зареждане от двете страни.



Балопресите са налични в други цветове RAL, които можете да изберете.

Детайли за продукта

Балопреса В30



Шепот

30 dB



Хладилник

50 dB



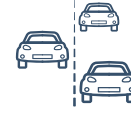
В30

62-64 dB



Други преси

75 dB



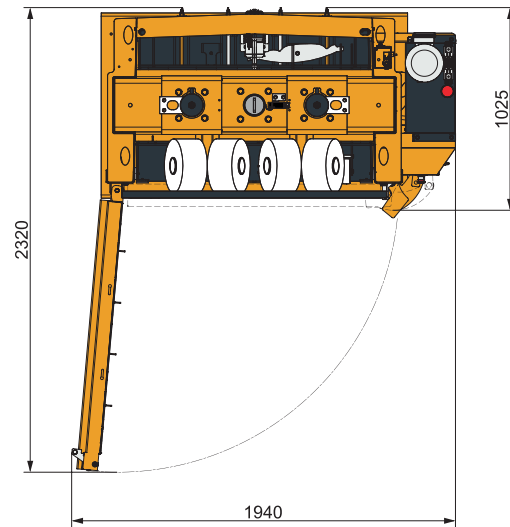
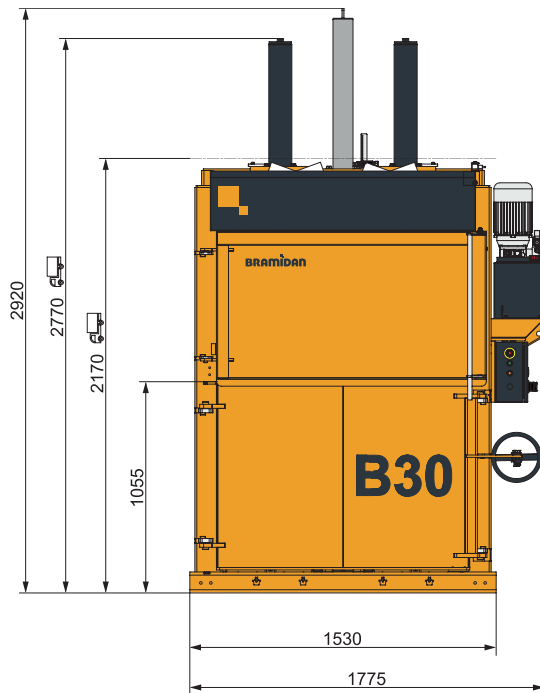
Коли на магистрала

100 dB



Самолетен двигател

160 dB



Технически спецификации

Размер на бала ШхДхВ (мм)	1200 x 800 x 950
Отвор на захранването ШхВ (мм)	1200 x 560
Електрическо захранване	3x400V 50Hz 16A
Двигател (kW)	4.0
Време на цикъл сред. (сек.)	34 / 51
Размери ШхДхВ (мм)	1775 x 1025 x 2920
Тегло на машината (кг)	1560
Ход (мм)	750
Брой на връзките	4
Вид свързване	Канап / Стоманена тел
Светлина за пълна бала	Да
Изваждане на бала	Автоматично



Тегло на бала
 Картон (кг) 280-350
 Стреч Фолио (кг) 350-450



Сила на пресоване 30 t



Ниво на шум 62-64 dB



Типове отпадъци
 Кашон, Стреч Фолио, Хартия.

BRAMIDAN®
 altomo.bg

Altomo EOOD
 39 Gurmazovsko Shose Str
 2227 Bozhurishte
 Bulgaria
 Tel: 08 7925 3515
 sales@altomo.bg

Вертикални балопреси

Серия В



Балопреса B30 Wide

Балопреса за много големи кутии

С изключително широка камера от повече от 1,5 метра, тази машина обработва дори най-големите кутии.

Високо съотношение на пресоване

Налягането се поддържа върху балата, докато Ви я завързвате. Това Ви осигурява силно компактна и стабилна картонена или пластмасова бала.

Акценти

- Изключително широка камера (>1,5 метра)
- Дори за най-големите кутии
- Използвайте или пластмасови ремъци или метална тел
- Известие, когато камерата е пълна
- Балата се изважда автоматично
- Създава големи картонени бали от минимум 400 килограма
- Праховото покритие осигурява траен завършек в много цветове.

Екстри като опция



С нашата система за проследяване BRA-IN можете да контролирате и оптимизирате Вашия набор от балопреси.



Персонализирайте Вашата балопреса с персонализиран цвят RAL по Ваш избор.



Плъзгачата се врата остава отворена по подразбиране и Ви осигурява зареждане на отпадъка без да се ангажират ръцете.

Детайли за продукта

Балопреса B30 Wide



Шепот

30 dB



Хладилник

50 dB



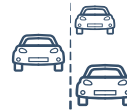
B30 Wide

62-64 dB



Други преси

75 dB



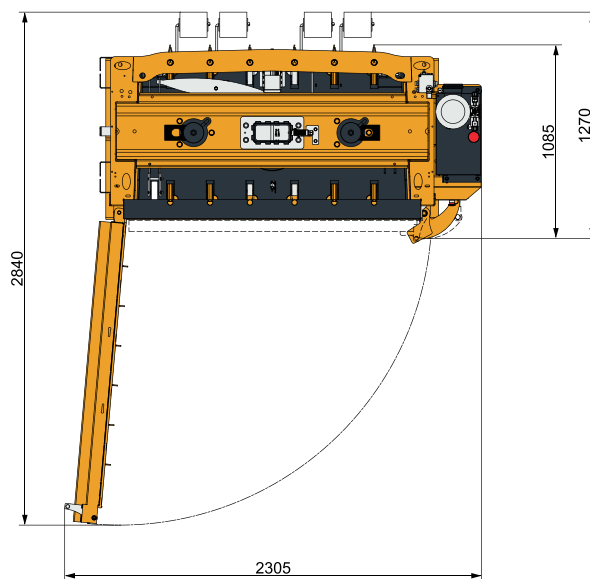
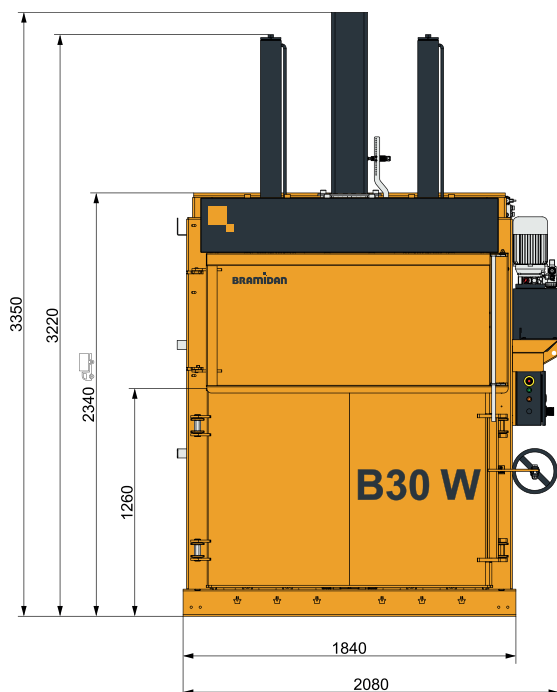
Коли на магистрала

100 dB



Самолетен двигател

160 dB



Технически спецификации

Размер на бала ШхДхВ (мм)	1550 x 800 x 1100
Отвор на захранването ШхВ (мм)	1525 x 560
Електрическо захранване	3x400V 50Hz 16A
Двигател (kW)	4.0
Време на цикъл сред. (сек.)	43
Размери ШхДхВ (мм)	2080 x 1270 x 3350
Тегло на машината (кг)	1800
Ход (мм)	1000
Брой на връзките	6
Вид свързване	Канап / Стоманена тел
Светлина за пълна бала	Да
Изваждане на бала	Автоматично



Тегло на бала

Картон (кг) 400-500
Стреч Фолио (кг) 400-600



Сила на пресоване 30 t



Ниво на шум 62-64 dB



Типове отпадъци

Кашон, Стреч Фолио, Хартия.

BRAMIDAN
altomo.bg

Altomo EOOD
39 Gurmazovsko Shose Str
2227 Bozhurishte
Bulgaria
Tel: 08 7925 3515
sales@altomo.bg

Вертикални балопреси

Серия В



Балопреса B50

За оптимална транспортна логистика

Балопресата B50 предлага ефективно пресоване в плътна бала с идеални размери за оптимална транспортна логистика.

Бали с перфектния размер за палети

Балите се измерват на 1200 мм x 800 мм x 1100 мм и пасват на стандартна EUR палета.

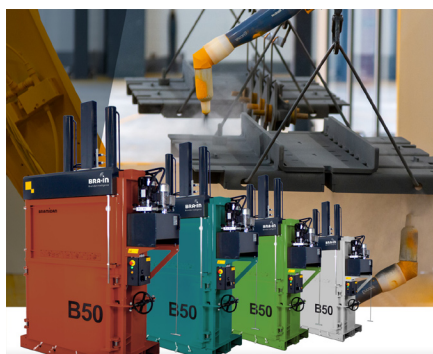
Акценти

- Дизайнът на машината и демонтиращият се цилиндър
- Разположените отпред ролки за ремъци позволяват
- монтиране срещу стената
- Използва стандартен изходящ ток от 16A
- Кратък цикъл на пресоване
- Ниско ниво на шум от само 62-64 dB
- Високо съотношение на пресоване
- Създава големи бали (минимум 400 кг картон)
- Праховото покритие осигурява траен завършек в много цветове.

Екстри като опция



Плъзгащата се врата остава отворена по подразбиране и Ви осигурява зареждане на отпадъка без да се ангажират ръцете.



Балопресите са налични в други цветове RAL, които можете да изберете.



Осъществете дистанционен достъп за Вашата балопреса с нашата интелигентна система за проследяване на машинния парк, BRA-IN.

Детайли за продукта

Балопреса B50



Шепот

30 dB



Хладилник

50 dB



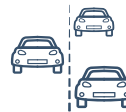
B50

62-64 dB



Други преси

75 dB



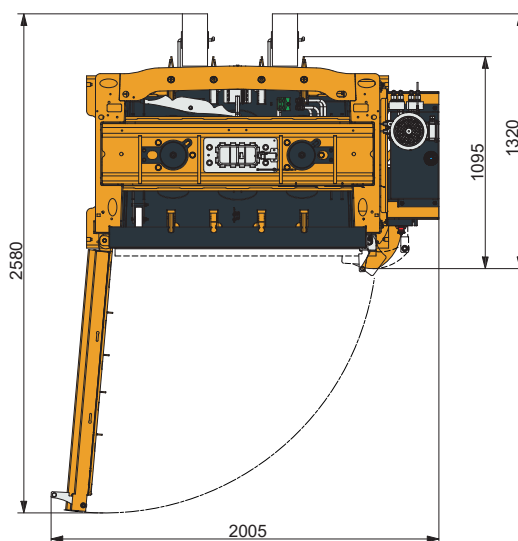
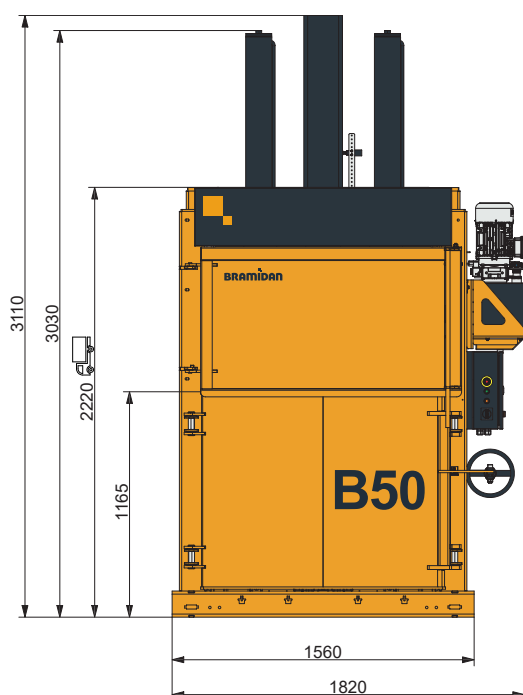
Коли на магистрала

100 dB



Самолетен двигател

160 dB



Технически спецификации

Размер на бала ШхДхВ (мм)	1200 x 800 x 1100
Отвор на захранването ШхВ (мм)	1200 x 565
Електрическо захранване	3x400V 50Hz 16A
Двигател (kW)	5.5
Време на цикъл сред. (сек.)	55 / 26
Размери ШхДхВ (мм)	1820 x 1320 x 3110
Тегло на машината (кг)	1800
Ход (мм)	900
Брой на връзките	4
Вид свързване	Канап / Стоманена тел
Светлина за пълна бала	Да
Изваждане на бала	Автоматично



Тегло на бала
 Картон (кг) 400-500
 Стреч Фолио (кг) 450-550



Сила на пресоване 50 t



Ниво на шум 62-64 dB



Типове отпадъци
 Кашон, Стреч Фолио, Хартия.

BRAMIDAN
 altomo.bg

Altomo EOOD
 39 Gurmazovsko Shose Str
 2227 Bozhurishte
 Bulgaria
 Tel: 08 7925 3515
 sales@altomo.bg

Вертикални балопреси

Серия В



Балопреса B50 XL SD

Ефективно и бързо обработване на отпадъка

Идеална за големи количества материали. Поради широката плъзгаща врата от 1,82 метра и дълбоката камера от 1,1 метра, не е необходимо да раздробявате кутиите преди зареждане.

Оптимизирана за натоварване на камион

Пресованите бали са оптимизирани за транспортиране, защото могат да се стиковат две по две вместо три по три.

Акценти

- Изключително голяма камера
- Завързване с 8 телове за по-стабилна бала
- Стандартна с плъзгаща се врата, която се отваря автоматично
- Бали оптимизирани за транспортиране
- Пресованите бали се измерват 1825 x 1100 x 1200-1300 мм
- Стикване на балите 2 по 2 вместо по 3 за оптимизиране на натоварването на камиона
- Праховото покритие осигурява траен завършек в много цветове.

Екстри като опция



Налични са персонализирани цветове



Включена е система за проследяване на машинния парк BRA-IN и Ви осигурява възможността за проследяване на производителността на Вашите машини по



Можете да използвате или пластмасови ремъци или стоманени телове за завързване на готовите бали.

Детайли за продукта

Балопреса B50 XL SD



Шепот

30 dB



Хладилник

50 dB



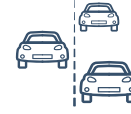
B50 XL SD

62-64 dB



Други преси

75 dB



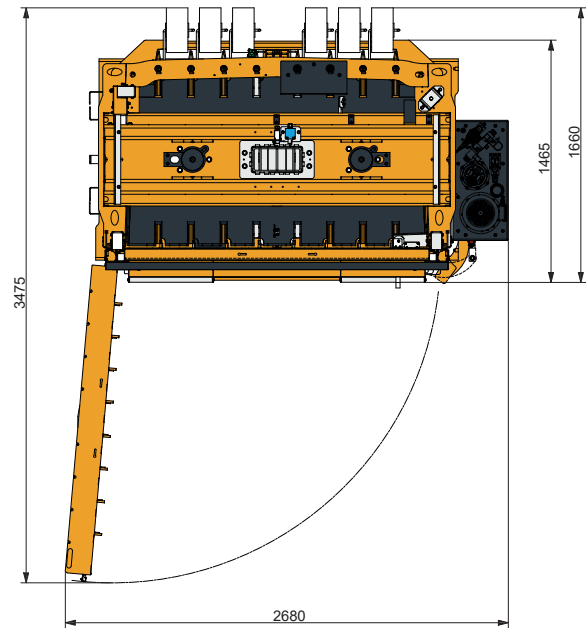
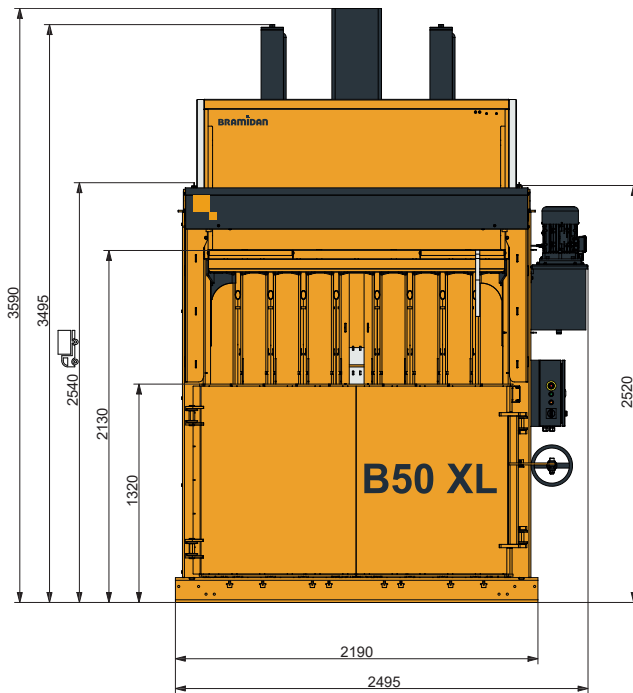
Коли на магистрала

100 dB



Самолетен двигател

160 dB



Технически спецификации

Размер на бала ШхДхВ (мм)	1850 x 1100 x 1200-1300
Отвор на захранването ШхВ (мм)	1825 x 670
Електрическо захранване	3x400V 50Hz 16A
Двигател (kW)	5.5
Време на цикъл сред. (сек.)	26
Размери ШхДхВ (мм)	2495 x 1660 x 3590 / 2540
Тегло на машината (кг)	3750
Ход (мм)	1100
Брой на връзките	8
Вид свързване	Канап / Стоманена тел
Светлина за пълна бала	Да
Изваждане на бала	Автоматично



Тегло на бала
Картон (кг) 650-800



Сила на пресоване 50 t



Ниво на шум 62-64 dB



Типове отпадъци
Кашон, Хартия.

BRAMIDAN
altomo.bg

Altomo EOOD
39 Gurmazovsko Shose Str
2227 Bozhurishte
Bulgaria
Tel: 08 7925 3515
sales@altomo.bg

Вертикални балопреси

Серия X



Балопреса X10

Малка и ефективна балопреса

Тази машина притежава сила на пресоване, която е превъзходеща в сравнение с другите балопреси от този размер.

Ергономична и безопасна работа

Лесна маневра с два бутона изважда балата. Това елиминира тежкото вдигане.

Акценти

- Компактна и здрава
- Вътрешни напречни цилиндри за много ниска обща височина
- Късо време за цикъл за бързо почистване
- Сила на пресоване от 10 тона – една здраво работеща балопреса с висок капацитет
- Малка площ на основата (<1,5 м2)
- Плавно пресоване – поддържа балите под напрежение докато ги завързва
- Налична както с монофазно, така и с трифазно свързване
- Долната врата е безопасно отворена с шпиндел с резба

Екстри като опция



Балопресите са налични в други цветове RAL, които можете да изберете.



На разположение с трифазно захранване като опция вместо монофазно и ускорено време на цикъла.



Осъществете онлайн достъп към Вашите балопреси с нашата система за проследяване наречена BRA-IN.

Детайли за продукта

Балопреса X10



Шепот

30 dB



Хладилник

50 dB



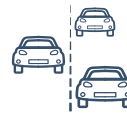
X10

59-60 dB



Други преси

75 dB



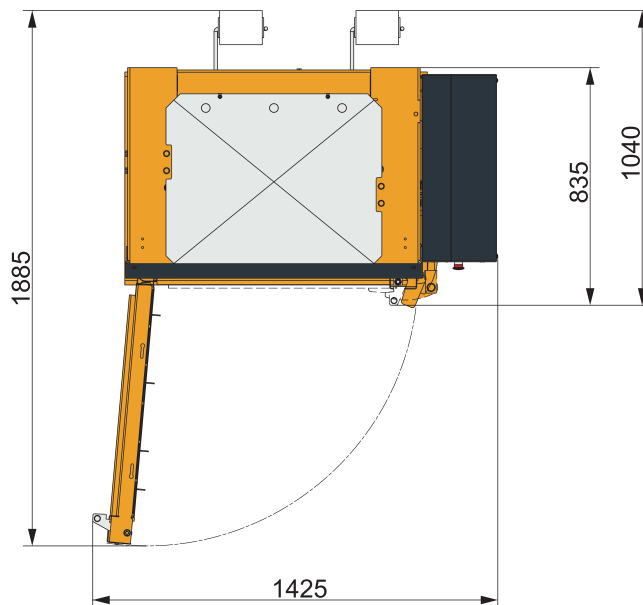
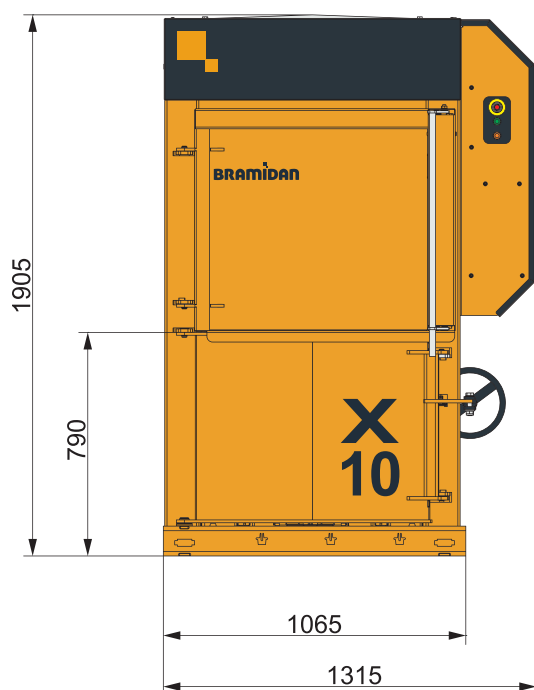
Коли на магистрала

100 dB



Самолетен двигател

160 dB



Технически спецификации

Размер на бала ШхДхВ (мм)	800 x 600 x 600
Отвор на захранването ШхВ (мм)	800 x 610
Електрическо захранване	1x230V 50Hz 10A
Двигател (kW)	1.5
Време на цикъл сред. (сек.)	38
Размери ШхДхВ (мм)	1315 x 1040 x 1905
Тегло на машината (кг)	665
Ход (мм)	845
Брой на връзките	3
Вид свързване	Канап
Светлина за пълна бала	Да
Изваждане на бала	Автоматично



Тегло на бала

Картон (кг) 70-90
Стреч Фолио (кг) 80-110



Сила на пресоване 10 t



Ниво на шум 59-60 dB



Типове отпадъци

Кашон, Стреч Фолио, Хартия, PET бутилки, Алу кенове, Консервни кутии, Твърда пластмаса, Текстил, EPS.

BRAMIDAN
altomo.bg

Altomo EOOD
39 Gurmazovsko Shose Str
2227 Bozhurishte
Bulgaria
Tel: 08 7925 3515
sales@altomo.bg

Вертикални балопреси

Серия X



Балопреса X25

Пасва в тесни пространства и ниски тавани

Вътрешните напречни цилиндри правят тази балопреса много ниска на височина и я правят лесна за монтиране.

Постига високо тегло на балата

Превъзходството в силата на пресоване комбинирано с дългия ход Ви позволява да постигнете високо тегло на балата.

Акценти

- За различни видове материал – дори разширяващи се
- Голяма и широка камера
- Фиксаторите предотвратяват вътрекамерно разширение на материала
- Късо време на цикъл за бързо почистване
- Движещите се части са защитени вътре в машината
- Ниска обща височина
- Праховото покритие осигурява траен завършек в много цветове.

Екстри като опция



Поръчайте Вашата балопреса с персонализиран цвят. Определени части, като горен капак остават в нашето стандартно сиво.



Поцинкованите повърхности правят Вашата балопреса устойчива на въздействието на околната среда.



Осъществете дистанционен достъп за Вашата балопреса с нашата интелигентна система за проследяване на машинния парк, BRA-IN.

Детайли за продукта

Балопреса X25



Шепот

30 dB



Хладилник

50 dB



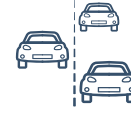
X25

59-60 dB



Други преси

75 dB



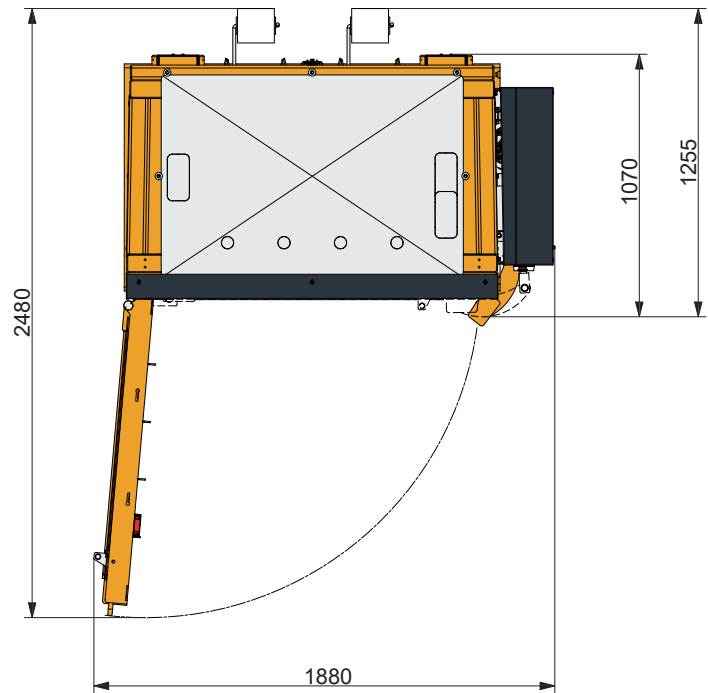
Коли на магистрала

100 dB



Самолетен двигател

160 dB



Технически спецификации

Размер на бала ШхДхВ (мм)	1200 x 800 x 800
Отвор на захранването ШхВ (мм)	1090 x 530
Електрическо захранване	3x400V 50Hz 16A
Двигател (kW)	4.0
Време на цикъл сред. (сек.)	23
Размери ШхДхВ (мм)	1755 x 1255 x 1995
Тегло на машината (кг)	1410
Ход (мм)	950
Брой на връзките	4
Вид свързване	Канап / Стоманена тел
Светлина за пълна бала	Да
Изваждане на бала	Автоматично



Тегло на бала

Картон (кг)	200-300
Стреч Фолио (кг)	250-350



Сила на пресоване 25 t



Ниво на шум 59-60 dB



Типове отпадъци

Кашон, Стреч Фолио, Хартия, PET бутилки, Алу кенове, Консервни кутии, Твърда пластмаса, Текстил, EPS.

BRAMIDAN
altomo.bg

Altomo EOOD
39 Gurmazovsko Shose Str
2227 Bozhurishte
Bulgaria
Tel: 08 7925 3515
sales@altomo.bg

Вертикални балопреси

Серия X



Балопреса X25 Galvanized

За предизвикателна или влажна околна среда

Тази балопреса е особено подходяща за околна среда, където няма специални хигиенни изисквания за неръждаема стомана, но където нуждите на машинните повърхности са толкова тежки, че боядисаната по обикновен начин балопреса ще разполага с къс експлоатационен живот.

Акценти

- Поцинкована в съответствие с DS/EN 1461:2009
- Устойчива повърхност
- Без образуване на люспи по боята
- Подходяща да се разположи на открито
- Лесно монтиране
- Ниска обща височина

Екстри като опция



Ограничава достъпа до Вашата балопреса с цифрово автоматично заключване. Използвайте ключов маркер или персонален код.



Осъществете дистанционен достъп за Вашата балопреса с нашата интелигентна система за проследяване на машинния парк, BRA-IN.



Вратата с шарнирно окачване Ви позволява да работите лесно с бутилки и кутии без обратен ход.

Детайли за продукта

Балопреса X25 Galvanized



Шепот

30 dB



Хладилник

50 dB



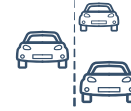
X25 Galvanized

59-60 dB



Други преси

75 dB



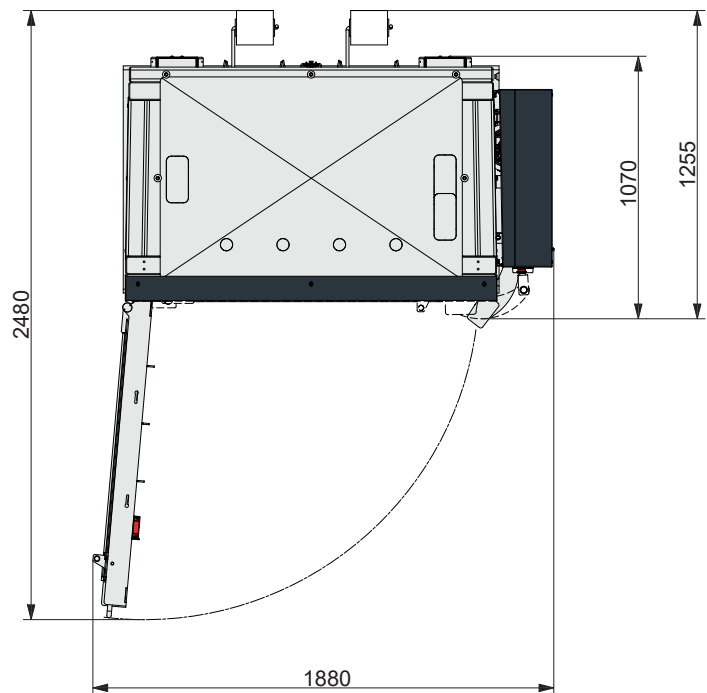
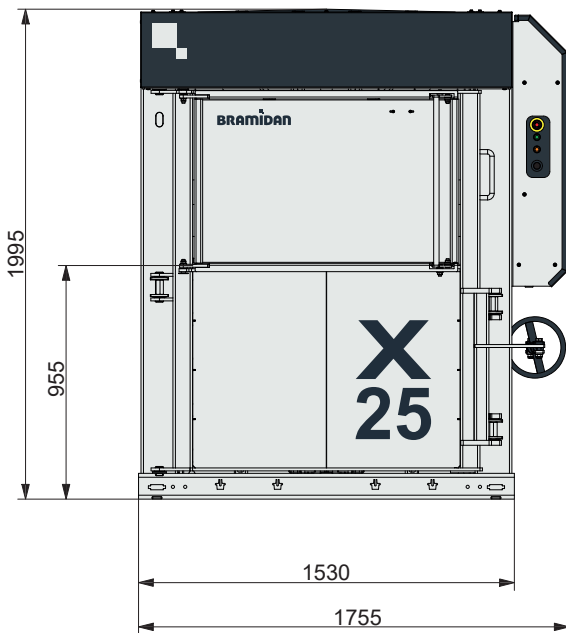
Коли на магистрала

100 dB



Самолетен двигател

160 dB



Технически спецификации

Размер на бала ШхДхВ (мм)	1200 x 800 x 800
Отвор на захранването ШхВ (мм)	1090 x 530
Електрическо захранване	3x400V 50Hz 16A
Двигател (kW)	4.0
Време на цикъл сред. (сек.)	23
Размери ШхДхВ (мм)	1755 x 1255 x 1995
Тегло на машината (кг)	1410
Ход (мм)	950
Брой на връзките	4
Вид свързване	Канап / Стоманена тел
Светлина за пълна бала	Да
Изваждане на бала	Автоматично



Тегло на бала
 Картон (кг) 200-300
 Стреч Фолио (кг) 250-350



Сила на пресоване 25 t



Ниво на шум 59-60 dB



Типове отпадъци
 Кашон, Стреч Фолио, Хартия, PET бутилки,
 Алу кенове, Консервни кутии, Твърда
 пластмаса, Течност, EPS.

BRAMIDAN
 altomo.bg

Altomo EOOD
 39 Gurmazovsko Shose Str
 2227 Bozhurishte
 Bulgaria
 Tel: 08 7925 3515
 sales@altomo.bg

Вертикални балопреси

Серия X



Балопреса X30

Обработка обемист отпадък

Широката камера и превъзходната сила на пресоване правят X30 подходящ за обработване на големи кутии и друг обемист отпадък.

Балопреса за повечето видове материали

Използвайте тази балопреса за пресоване на повечето видове материали включително бутилки PET, пластмасови кани, алуминиеви кутии, големи торби и разширяващи се пластмаси.

Акценти

- Пресова много обемист материал
- За повечето отпадни материали
- Фиксаторите предотвратяват разширяването на пресованите материали в камерата
- Оптимално пресоване без значение от материала
- Праховото покритие осигурява траен завършек в много цветове.

Екстри като опция



Осъществете дистанционен достъп за Вашата балопреса с нашата интелигентна система за проследяване на машинния парк, BRA-IN.



Можете да изберете други цветове RAL за вашите балопреси.



Поцинкованите повърхности правят Вашата балопреса устойчива на въздействието на околната среда.

Детайли за продукта

Балопреса X30



Шепот

30 dB



Хладилник

50 dB



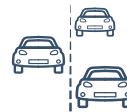
X30

59-60 dB



Други преси

75 dB



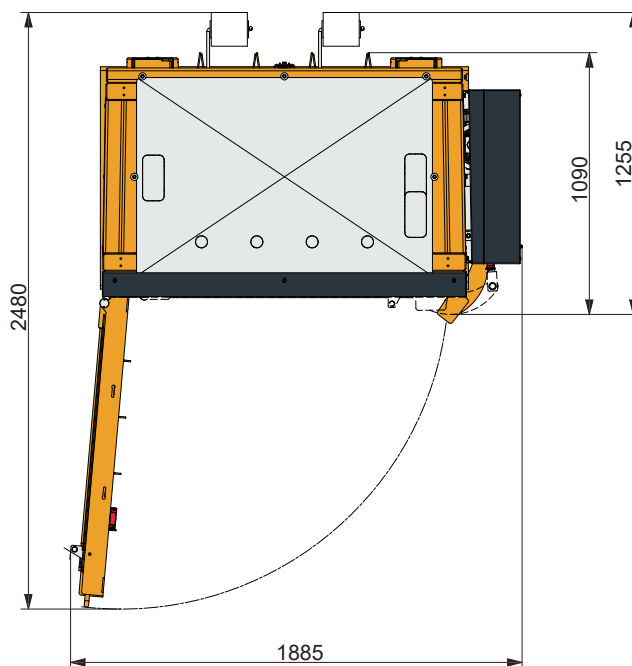
Коли на магистрала

100 dB



Самолетен двигател

160 dB



Технически спецификации

Размер на бала ШхДхВ (мм)	1200 x 800 x 1000
Отвор на захранването ШхВ (мм)	1090 x 655
Електрическо захранване	3x400V 50Hz 16A
Двигател (kW)	4.0
Време на цикъл сред. (сек.)	25
Размери ШхДхВ (мм)	1760 x 1255 x 2295
Тегло на машината (кг)	1710
Ход (мм)	940
Брой на връзките	4
Вид свързване	Канап / Стоманена тел
Светлина за пълна бала	Да
Изваждане на бала	Автоматично



Тегло на бала

Картон (кг)	275-350
Стреч Фолио (кг)	325-425



Сила на пресоване 30 t



Ниво на шум 59-60 dB



Типове отпадъци

Кашон, Стреч Фолио, Хартия, PET бутилки, Алу кенове, Консервни кутии, Твърда пластмаса, Текстил, EPS.

BRAMIDAN
altomo.bg

Altomo EOOD
39 Gurmazovsko Shose Str
2227 Bozhurishte
Bulgaria
Tel: 08 7925 3515
sales@altomo.bg

Вертикални балопреси

Серия X



Балопреса X30 Galvanized

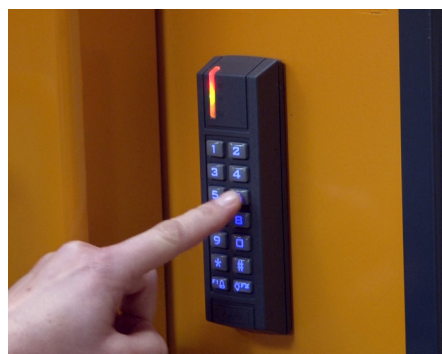
Подходяща за претенциозна околна среда

Поцинкованото покритие DS/EN 1461:2009 е идеално за среди, където машината ще е изложена на вода и други течности, напр. остатъци от PET.

Акценти

- Горещо поцинковане
- Отговаря на стандарта DS/EN 1461:2009
- Подходяща за бутилки PET, алуминиеви и хранителни консервени кутии
- Опции за Вашите специфични нужди
- Комбинира балиране и източване в една стъпка

Екстри като опция



Ограничава достъпа до Вашата балопреса с цифрово автоматично заключване. Използвайте ключов маркер или персонален код.



Осъществете онлайн достъп към Вашите балопреси с нашата система за проследяване наречена BRA-IN.



Врата с шарнирно окачва предотвратява обратния ход, когато се зареждат бутилки PET и кутии в камерата.

Детайли за продукта

Балопреса X30 Galvanized



Шепот

30 dB



Хладилник

50 dB



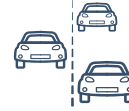
X30 Galvanized

59-60 dB



Други преси

75 dB



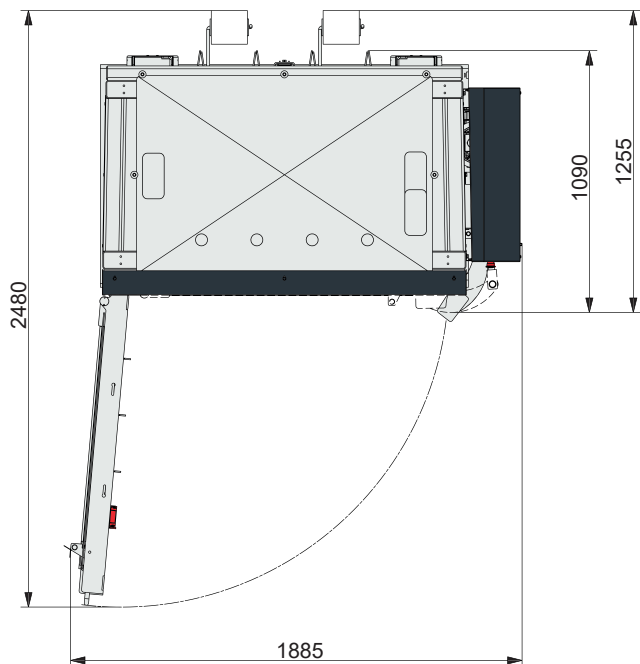
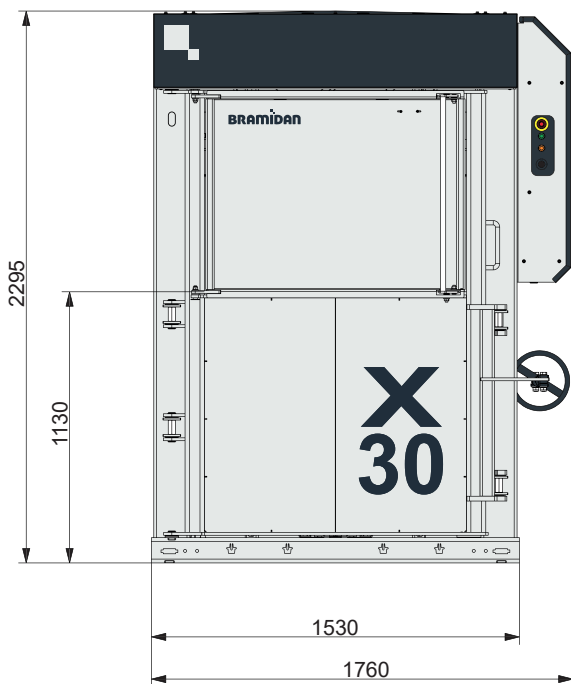
Коли на магистрала

100 dB



Самолетен двигател

160 dB



Технически спецификации

Размер на бала ШхДхВ (мм)	1200 x 800 x 1000
Отвор на захранването ШхВ (мм)	1090 x 655
Електрическо захранване	3x400V 50Hz 16A
Двигател (kW)	4.0
Време на цикъл сред. (сек.)	25
Размери ШхДхВ (мм)	1760 x 1255 x 2295
Тегло на машината (кг)	1710
Ход (мм)	940
Брой на връзките	4
Вид свързване	Канап / Стоманена тел
Светлина за пълна бала	Да
Изваждане на бала	Автоматично



Тегло на бала

Картон (кг)	275-350
Стреч Фолио (кг)	325-425



Сила на пресоване 30 t



Ниво на шум 59-60 dB



Типове отпадъци

Кашон, Стреч Фолио, Хартия, PET бутилки, Алу кенове, Консервни кутии, Твърда пластмаса, Течност, EPS.

BRAMIDAN
altomo.bg

Altomo EOOD
39 Gurmazovsko Shose Str
2227 Bozhurishte
Bulgaria
Tel: 08 7925 3515
sales@altomo.bg

Вертикални балопреси

Серия X



Балопреса X30 LP

Обработка големи обеми от отпадъци

Бързото време за цикъл, широкото отворствие за зареждане и превъзходната сила на пресоване правят възможна обработката на големи обеми отпадък за кратко време.

Лесно пасва, където е желана

С обща височина под 2 метра, монтажето на тази балопреса е лесно, където и да пожелаете. Здрави напречни цилиндри и дизайн предназначен за тежка работа я правят много устойчива машина.

Акценти

- За много различни материали за рециклиране
- Ниска обща височина
- Висока сила на пресоване
- Много ниско ниво на шум
- Висока скорост и висока ефективност
- Праховото покритие осигурява траен завършек в много цветове.

Екстри като опция



Персонализирайте Вашата балопреса с персонализиран цвят RAL по Ваш избор.



Държача за ремък с горно монтиране Ви позволява да монтирате вашата балопреса близо до стената.



Осъществете дистанционен достъп за Вашата балопреса с нашата интелигентна система за проследяване на машинния парк, BRA-IN.

Детайли за продукта

Балопреса X30 LP



Шепот

30 dB



Хладилник

50 dB



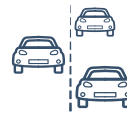
X30 LP

59-60 dB



Други преси

75 dB



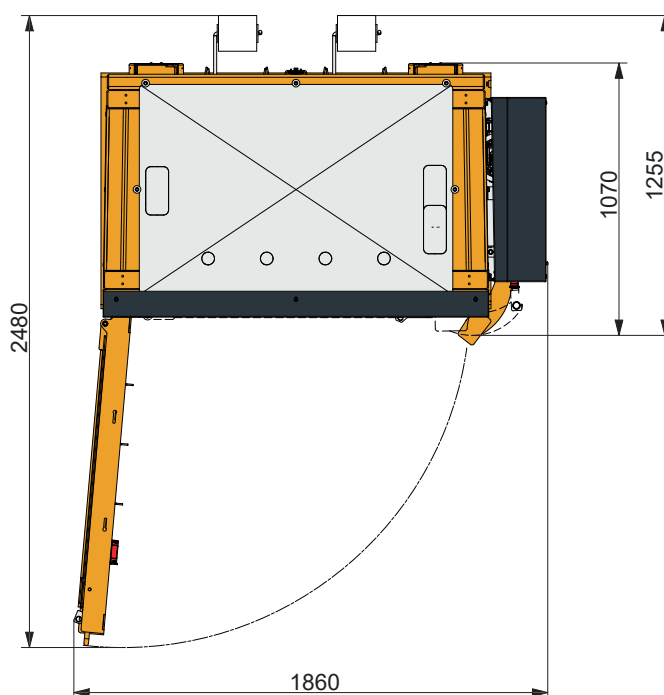
Коли на магистрала

100 dB



Самолетен двигател

160 dB



Технически спецификации

Размер на бала ШхДхВ (мм)	1200 x 800 x 800
Отвор на захранването ШхВ (мм)	1090 x 530
Електрическо захранване	3x400V 50Hz 16A
Двигател (kW)	4.0
Време на цикъл сред. (сек.)	25
Размери ШхДхВ (мм)	1760 x 1255 x 1995
Тегло на машината (кг)	1450
Ход (мм)	950
Брой на връзките	4
Вид свързване	Канап / Стоманена тел
Светлина за пълна бала	Да
Изваждане на бала	Автоматично



Тегло на бала

Картон (кг) 225-325
Стреч Фолио (кг) 275-375



Сила на пресоване 30 t



Ниво на шум 59-60 dB



Типове отпадъци

Кашон, Стреч Фолио, Хартия, PET бутилки, Алу кенове, Консервни кутии, Твърда пластмаса, Текстил, EPS.

BRAMIDAN
altomo.bg

Altomo EOOD
39 Gurmazovsko Shose Str
2227 Bozhurishte
Bulgaria
Tel: 08 7925 3515
sales@altomo.bg

Вертикални балопреси

Серия X



Балопреса X40 Wide

Дизайн с нисък профил

Модел X40 Wide е нископрофилна машина която пасва монтирана под таван от 2,4 метра и все пак изработва пълна 400 кг картонена бала.

Много видове материали за рециклиране

Тази балопреса за тежка работа и нисък профил може да обработва пластмасови бутилки, алуминиеви кутии, както и картон и стреч фолио.

Акценти

- Минимум 400 kg бала от картон
- По-малко от 2,36 метра монтажна височина
- Може да се използва за картон, стреч фолио, PET, алуминиеви кутии и т.н.
- Слово пресоване с нисък шум -- ниво на шум подобно на офис принтер
- Праховото покритие осигурява траен завършек в много цветове.

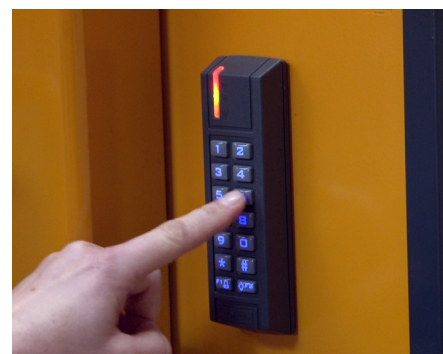
Екстри като опция



Можете винаги да поръчате нашите балопреси в персонализирани цветове и да получите Вашите стикери поставени върху тях.



Вградена интелигентна система за проследяване - наречена BRA-IN, оптимизира употребата и логистиката.



Цифрово автоматично заключване ще предотврати неупълномощени потребители от пускане на балопресата без 4 цифров код.

Детайли за продукта

Балопреса X40 Wide



Шепот

30 dB



Хладилник

50 dB



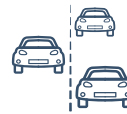
X40 Wide

59-60 dB



Други преси

75 dB



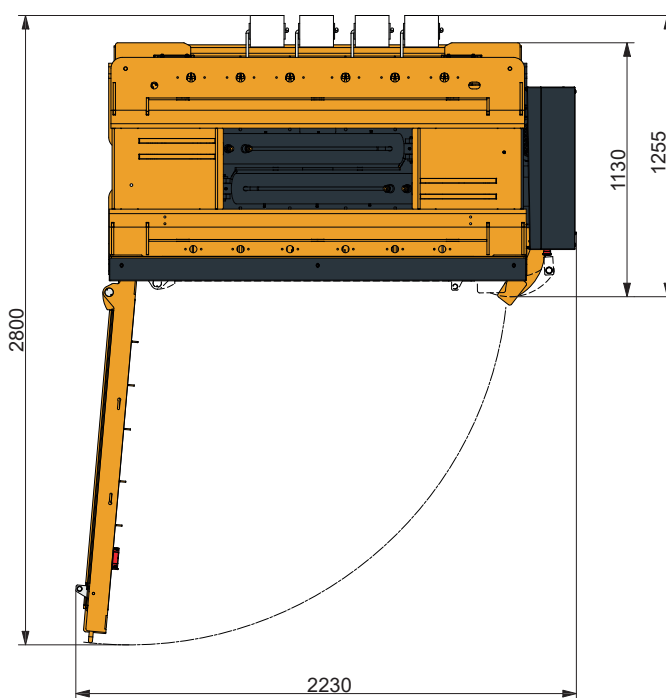
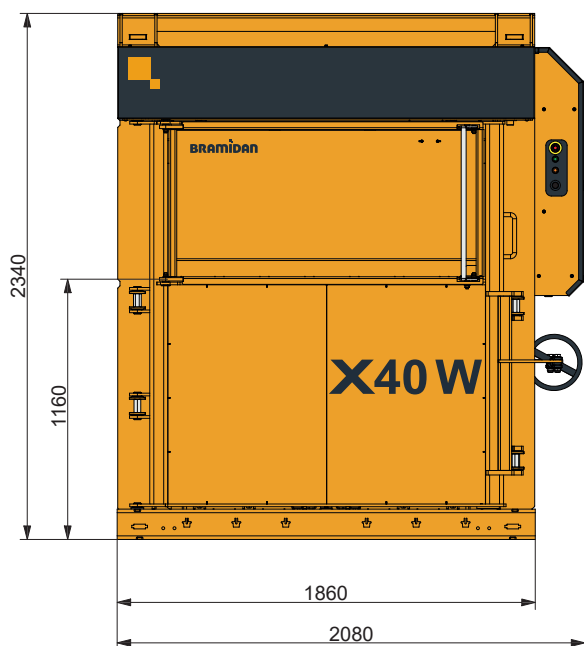
Коли на магистрала

100 dB



Самолетен двигател

160 dB



Технически спецификации

Размер на бала ШхДхВ (мм)	1550 x 800 x 1100
Отвор на захранването ШхВ (мм)	1415 x 520
Електрическо захранване	3x400V 50Hz 16A
Двигател (kW)	4.0
Време на цикъл сред. (сек.)	40
Размери ШхДхВ (мм)	2080 x 1255 x 2340
Тегло на машината (кг)	2200
Ход (мм)	1090
Брой на връзките	6
Вид свързване	Канап / Стоманена тел
Светлина за пълна бала	Да
Изваждане на бала	Автоматично



Тегло на бала

Картон (кг) 375-550
Стреч Фолио (кг) 400-600



Сила на пресоване 40 t



Ниво на шум 59-60 dB



Типове отпадъци

Кашон, Стреч Фолио, Хартия, PET бутилки, Алу кенове, Консервни кутии, Твърда пластмаса, Текстил, EPS.

BRAMIDAN
altomo.bg

Altomo EOOD
39 Gurmazovsko Shose Str
2227 Bozhurishte
Bulgaria
Tel: 08 7925 3515
sales@altomo.bg

Вертикални балопреси

Серия X



Балопреса X50

Балопреса за тежка работа на пресоване

Ефективна и спестяваща време обработка на рециклиращата промишленост по продукти. Тази балопреса обработва както хартия, така и твърда пластмаса (PET), мека разширяваща се пластмаса, алуминиеви и ламаринени кутии.

Създаване на големи бали и операционна надеждност

С тази балопреса правите големи бали. Хидравличната система осигурява на машината високият капацитет и дългият експлоатационен живот на машината. Уникалният дизайн означава лесен достъп до електрическите детайли за бързо поправяне.

Акценти

- Ефективно пресоване на повечето видове материали
- Високо съотношение на пресоване - също и на разширяващи се материали
- Минимално разширение на материала между циклите на пресоване
- Гъвкави опции да завързване с пластмасов ремък или стоманена тел
- Кратък цикъл на пресоване
- Лесен достъп до електрическите детайли за ремонт и поддръжка
- Движещите се части са защитени вътре в машината

Екстри като опция



Поцинкованите повърхности правят Вашата балопреса устойчива на въздействието на околната среда.



Осъществете онлайн достъп към Вашите балопреси с нашата система за проследяване наречена BRA-IN.



Можете да изберете други цветове RAL за вашите балопреси.

Детайли за продукта

Балопреса X50



Шепот

30 dB



Хладилник

50 dB



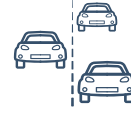
X50

62-64 dB



Други преси

75 dB



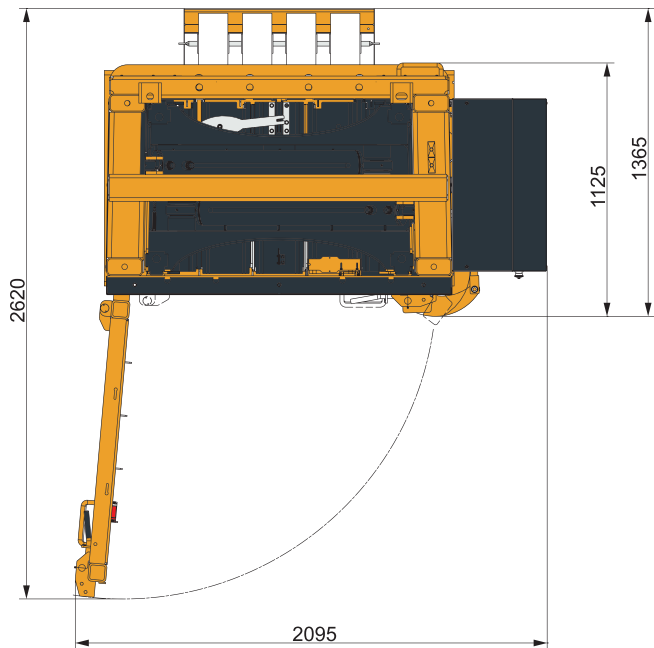
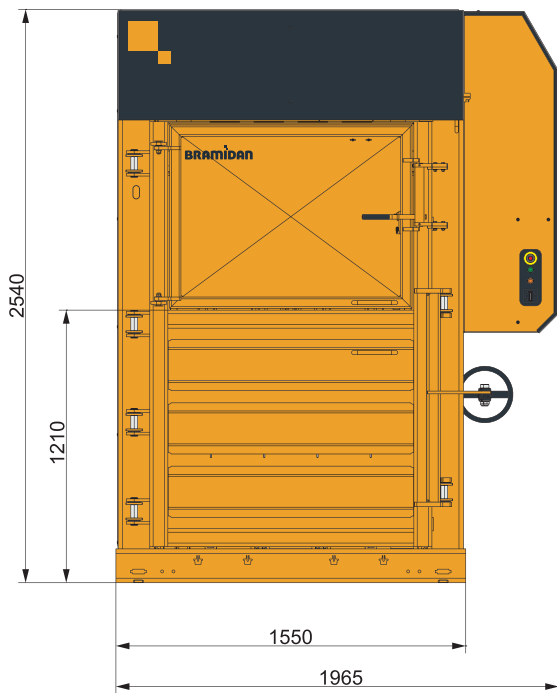
Коли на магистрала

100 dB



Самолетен двигател

160 dB



Технически спецификации

Размер на бала ШхДхВ (мм)	1200 x 800 x 1100
Отвор на захранването ШхВ (мм)	1090 x 610
Електрическо захранване	3x400V 50Hz 16A
Двигател (kW)	5.5
Време на цикъл сред. (сек.)	22
Размери ШхДхВ (мм)	1965 x 1365 x 2540
Тегло на машината (кг)	2435
Ход (мм)	1210
Брой на връзките	4
Вид свързване	Канап / Стоманена тел
Светлина за пълна бала	Да
Изваждане на бала	Автоматично



Тегло на бала

Картон (кг)	350-450
Стреч Фолио (кг)	400-500



Сила на пресоване 50 t



Ниво на шум 62-64 dB



Типове отпадъци

Кашон, Стреч Фолио, Хартия, PET бутилки, Алу кенове, Консервни кутии, Твърда пластмаса, Текстил, EPS.

BRAMIDAN
altomo.bg

Altomo EOOD
39 Gurmazovsko Shose Str
2227 Bozhurishte
Bulgaria
Tel: 08 7925 3515
sales@altomo.bg

Вертикални балопреси

Серия X



Балопреса X50 Galvanized

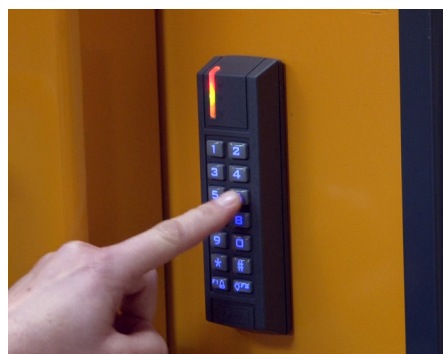
За влажна околна среда

За приложение бел хигиенни изисквания за неръждаемост, но където изискванията към обработката на повърхността са толкова тежки, че една нормално боядисана балопреса да има къс експлоатационен живот.

Акценти

- DS/EN 1461:2009 поцинкована
- За всички видове материали за рециклиране
- Подходяща за бутилки PET, алуминиеви и хранителни кутии, и пластмасови кани
- Налична комбинация от балиране и източване на остатъчните течности

Екстри като опция



Цифровото автоматично заключване позволява зареждането на балопресата, но ограничава достъпа за пускане на цикъла за пресоване.



Осъществете онлайн достъп към Вашите балопреси с нашата система за проследяване наречена BRA-IN.



Вратата с шарнирно окачване Ви позволява да работите лесно с бутилки и кутии без обратен ход.

Детайли за продукта

Балопреса X50 Galvanized



Шепот

30 dB



Хладилник

50 dB



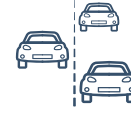
X50 Galvanized

62-64 dB



Други преси

75 dB



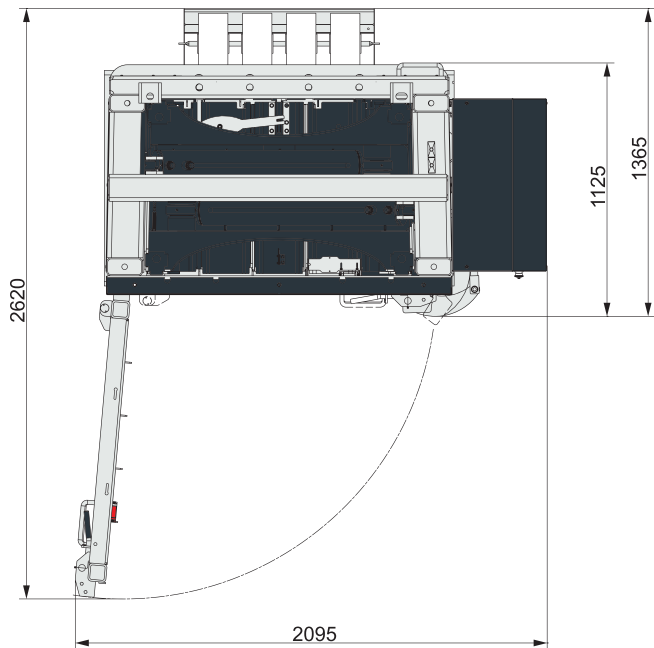
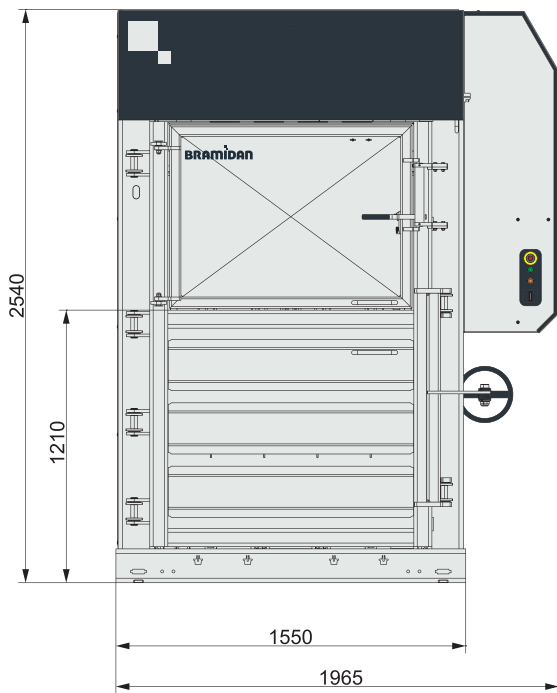
Коли на магистрала

100 dB



Самолетен двигател

160 dB



Технически спецификации

Размер на бала ШхДхВ (мм)	1200 x 800 x 1100
Отвор на захранването ШхВ (мм)	1090 x 610
Електрическо захранване	3x400V 50Hz 16A
Двигател (kW)	5.5
Време на цикъл сред. (сек.)	22
Размери ШхДхВ (мм)	1965 x 1365 x 2540
Тегло на машината (кг)	2435
Ход (мм)	1210
Брой на връзките	4
Вид свързване	Канап / Стоманена тел
Светлина за пълна бала	Да
Изваждане на бала	Автоматично



Тегло на бала

Картон (кг) 350-450
Стреч Фолио (кг) 400-500



Сила на пресоване 50 t



Ниво на шум 62-64 dB



Типове отпадъци

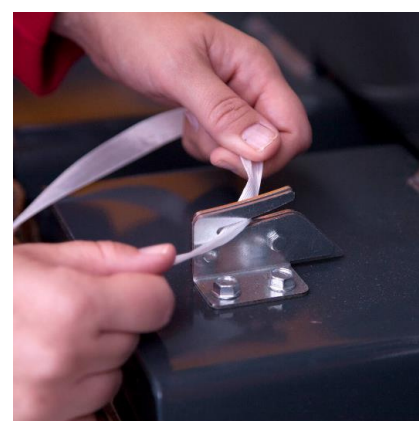
Кашон, Стреч Фолио, Хартия, PET бутилки, Алу кенове, Консервни кутии, Твърда пластмаса, Течност, EPS.

BRAMIDAN
altomo.bg

Altomo EOOD
39 Gurmazovsko Shose Str
2227 Bozhurishte
Bulgaria
Tel: 08 7925 3515
sales@altomo.bg

ПРЕСИ ЗА БАЛИРАНЕ

BRAMIDAN®



ALTOMO

sales@altomo.bg

www.altomo.bg

Божурище 2227, ул.Гурмазовско шосе №39

+359 879 25 35 15