

ALTOMO

 PlastikGogic



www.altomo.bg / sales@altomo.bg / +359 879 25 35 15
Божурице 2227, ул. Гурмазовско шосе №39

Пластмасова кофа 120л

 | Urban Series



Отвор с гума за разделно изхвърляне на стъкло и опаковки & ключалка



Пластмасови закопчалки с или без гумено уплътнение



Цветни маркери за разделно събиране на отпадъци с брайлов код

ТЕХНИЧЕСКА Х-КА:

Обем: 120л
Размери: 480 x 555 x 954мм
Тегло: 8,20кг (+/- 3%)
Максимален товар:
*максимално тегло на товара 48кг (+/-5%)
*максимално общо тегло 60кг (+/-5%)
Материал: HDPE
Температурна устойчивост:
от -30 С до +80 С

ХАРАКТЕРИСТИКА:

- подсилен гребен за обслужване от сметоизвозващи машини, чрез конструкция тип „пчелна пита“
- допълнително подсилване на стените, чрез оребряване
- дръжка, предпазваща от допир с мръсотията
- гнездо за поставяне на чип
- съответстващи с изисквания на:
БДС-EN 840-1;5;6
RAL-GZ 951/1/06.13 и AfPs GS 2019:01 PAK

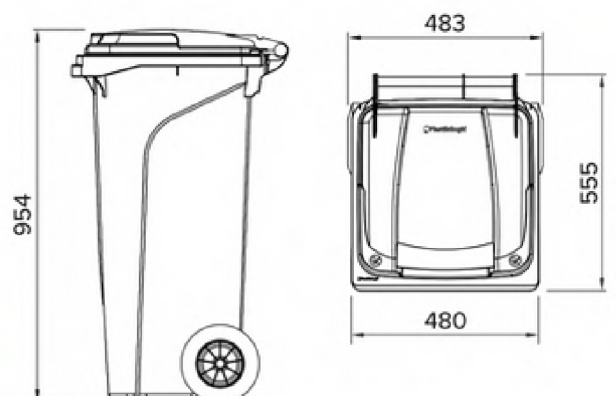
СТАНДАРТИ ЦВЕТОВЕ:



ОПЦИИ:

- гравитационно заключване; заключване чрез ключалка с ключ
- гумички за намаляване на шума
- отвор с гума за разделно изхвърляне на стъкло и опаковки
- брандиране: термотрансфер, топъл печат или фолио
- пластмасови закопчалки с или без гумено уплътнение
- цветни маркери за разделно събиране на отпадъци
- отваряне на капака чрез педал
- RFID чип

*Произведени съгласно системи за управление на качеството ISO 9001, 14001, 45001



Пластмасова кофа 240л

 | Urban Series



Отвор с гума за разделно изхвърляне на стъкло и опаковки & ключалка



Подсилен гребен чрез конструкция тип „пчелна пита“



Цветни маркери за разделно събиране на отпадъци с брайлов код

ТЕХНИЧЕСКА Х-КА:

Обем: 240л
Размери: 580 x 740 x 1083мм
Тегло: 12,8кг (+/- 3%)
Максимален товар:
*максимално тегло на товара 96кг (+/-5%)
*максимално общо тегло 110кг (+/-5%)
Материал: HDPE
Температурна устойчивост:
от -30 С до +80 С

ХАРАКТЕРИСТИКА:

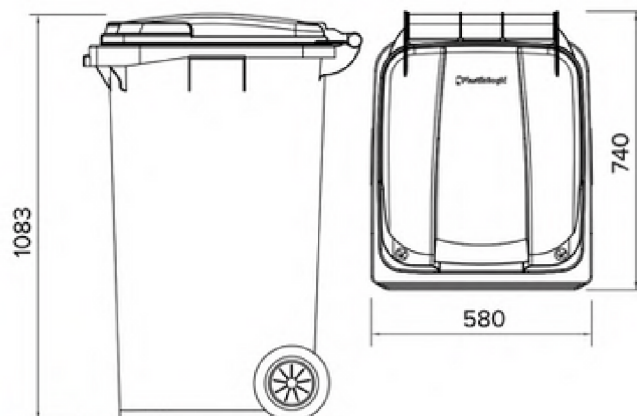
- подсилен гребен за обслужване от сметоизвозващи машини, чрез конструкция тип „пчелна пита“
- допълнително подсилване на стените, чрез оребряване
- дръжка, предпазваща от допир с мръсотията
- гнездо за поставяне на чип
- съответстващи с изисквания на:
БДС-EN 840-1;5;6
RAL-GZ 951/1/06.13 и AfPs GS 2019:01 PAK

СТАНДАРТИ ЦВЕТОВЕ:



ОПЦИИ:

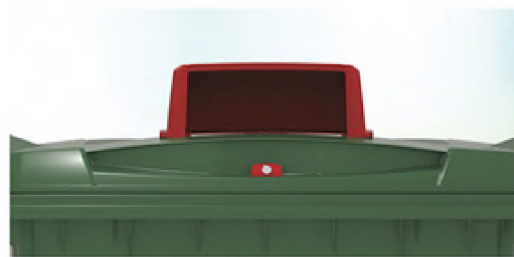
- гравитационно заключване; заключване чрез ключалка с ключ
- гумички за намаляване на шума
- отвор с гума за разделно изхвърляне на стъкло и опаковки
- брандиране: термотрансфер, топъл печат или фолио
- пластмасови закопчалки с или без гумено уплътнение
- цветни маркери за разделно събиране на отпадъци
- отваряне на капака чрез педал
- RFID чип



*Произведени съгласно системи за управление на качеството ISO 9001, 14001, 45001

Пластмасов контейнер 1100л с плосък капак - тип "Ракла"

✘ | Urban Series



Отвор за разделно изхвърляне тип "пощенска кутия" & ключалка с ключ



Отваряне на капака чрез педал



Капак в капак: за по-лесно изхвърляне на малки отпадъци

***НОВ МОДЕЛ**

ТЕХНИЧЕСКА Х-КА:

Обем: 1100л.

Размери: 1370 x 1074 x 1355мм

Тегло: 46кг (+/-3%)

Максимален товар:

- максималко тегло на товара 440кг
- максималко общо тегло 510кг

Материал: HDPE

Устойчивост на температура:

-30°C до +80°C

Колела: 4бр. гумени колела Ø200

ХАРАКТЕРИСТИКА:

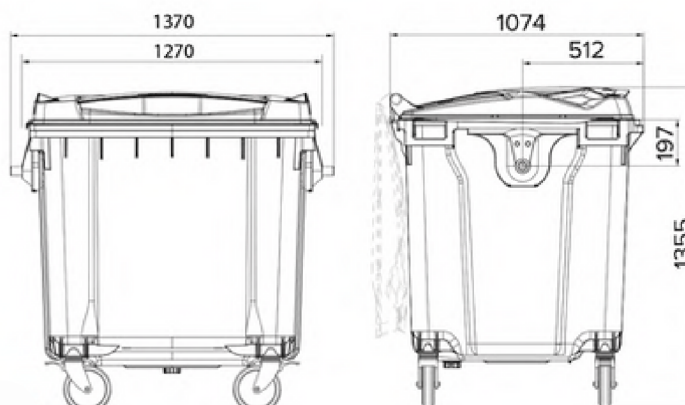
- подсилен гребен за обслужване от сметоизвозващи машини, чрез конструкция тип „пчелна пита“
- допълнително подсилване на стените, чрез оребряване
- дръжка - предпазваща от допир с мръсотията
- тапа на дъното
- гнездо за поставяне на чип
- съответстващи с изисквания на:
БДС-EN 840-2;5;6
RAL-GZ 951/1/06.13 и AfPs GS 2019:01 PAK

СТАНДАРТИ ЦВЕТОВЕ:



ОПЦИИ:

- странични чопове, странични дръжки
- гравитационно заключване; заключване чрез ключалка с ключ
- отваряне на капака чрез педал
- отвор с гума за разделно изхвърляне на стъкло и опаковки
- капак в капака
- отвор за разделно изхвърляне тип "пощенска кутия"
- брандиране: термотрансфер, топъл печат или фолио
- RFID чип



*Произведени съгласно системи за управление на качеството ISO 9001, 14001, 45001

Пластмасов контейнер 1100л с объл капак - тип "Бобър"

 | Premium Series



Отвор с гума за разделно изхвърляне на стъкло и опаковки



Отваряне на капака чрез педал



Заклучване: ръчно или гравитационно;
*Други опции по заявка



Брандиране:
термотрансфер / топъл печат / фолио



Отвор за разделно изхвърляне тип "пощенска кутия"



Капак в капака:
за по-лесно изхвърляне на малки отпадъци

ТЕХНИЧЕСКА Х-КА:

Обем: 1100л
Размери: 1370 x 1070 x 1461мм
Тегло: 54кг (+/- 3%)
Максимален товар:
*максимално тегло на товара 440кг (+/-5%)
*максимално общо тегло 510кг (+/-5%)
Материал: HDPE
Температурна устойчивост:
от -30 С до +80 С

ХАРАКТЕРИСТИКА:

- подсилен гребен за обслужване от сметоизвозващи машини, чрез конструкция тип „пчелна пита“
- допълнително подсилване на стените, чрез оребряване
- тапа на дъното
- гнездо за поставяне за чип
- съответстващи с изисквания на:
БДС-EN 840-3;5;6
RAL-GZ 951/1/06.13 и AfPs GS 2019:01 PAK

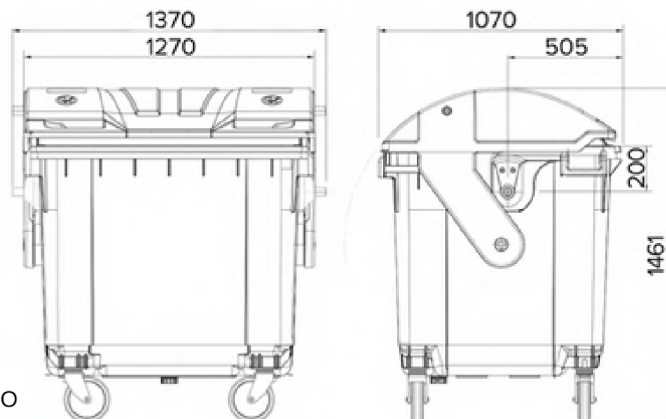
СТАНДАРТИ ЦВЕТОВЕ:



ОПЦИИ:

- странични чопове, странични дръжки
- гравитационно заключване; заключване чрез ключалка с ключ
- отваряне на капака чрез педал
- отвор с гума за разделно изхвърляне на стъкло и опаковки
- капак в капака
- отвор за разделно изхвърляне тип "пощенска кутия"
- брандиране: термотрансфер, топъл печат или фолио
- RFID чип

*Произведени съгласно системи за управление на качеството ISO 9001, 14001, 45001



Пластмасови кофи и контейнери за биоотпадъци

Органичните биоотпадъци, произхождат от растителни или животински източници и се съхраняват предимно в специализирани контейнери за биологични отпадъци. По време на процеса на превръщане в компост, съществуващите сокове се изпаряват, което води до намаляване на теглото и обема на органичните отпадъци.



ТЕХНИЧЕСКИ Х-КИ

Кофи за биоотпадъци

2 колела

Обем: 120л, 140л, 240л

Материал: HDPE

Цвят: кафяв

ТЕХНИЧЕСКИ Х-КИ

Контейнери за биоотпадъци

4 колела

Обем: 660л, 770л, 1100л

Материал: HDPE

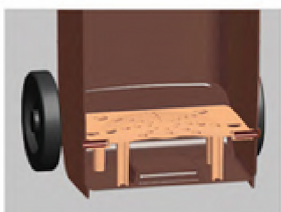
Цвят: кафяв

ДВОЙНО ДЪНО С РЕШЕТКА ЗА КОФА:

Кофите от 60л до 240л могат да бъдат допълнително оборудвани с двойно дъно с решетка. Решетката е изработена от пластмаса, без метални части и е прикрепена към тялото с 2 пластмасови панти. Тя разделя биологичните отпадъци на 2 части - течностите падат надолу, а сухото съдържание остава в горната част.

Решетката е закачена на панта в задната си част, така че да се повдига във вертикално положение. По този начин:

- улеснява процеса на събиране
- позволява измиване на дъното на кофата



СТРАНИЧНИТЕ ОТВОРИ ПОЗВОЛЯВАТ:

циркуляция на въздуха за по-лесно изсушаване и намаляване на неприятните миризми.

- Оптималната циркуляция на въздуха от дъното до върха на коша, поддържа подходящо ниво на кислород
- Намалява газовете, а оттам неприятните миризми
- Създава благоприятна среда за процеса на компостиране
- Опции: гумено уплътнение и пластмасови закопчалки на капака



КАПАК С БИОФИЛТЪР "System Biologic TM"

Кофите от 60л до 240л могат да бъдат допълнително оборудвани с капак с биофилтър. Филтърът съдържа активни микроорганизми, които предотвратяват лошата миризма и спомага процеса на компостиране.